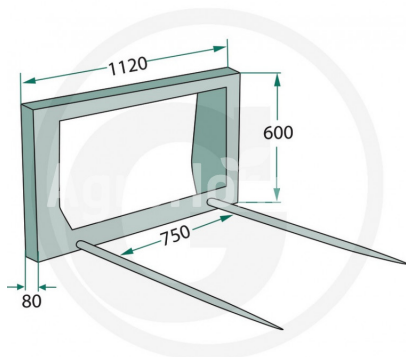


Granit Bale transport fork A3

Ballen-Transportgabel



Haupt stammsitz

Agrohof Kft.
6064 Tiszaug, Bokros tanya 16.

Vertrieb

+49 1525 1744472
info@agrohof.com

<https://agrohof.de/sku/g43-6794>



Parameters

Name	Einheit
Gewicht Ersatzteil	58000 gr

Beschreibung

Für weitere Informationen über zusätzliche Ersatzteile wenden Sie sich bitte an unseren Kollegen. Rufen Sie bitte die Nummer +36 30 109 9393 an oder senden Sie eine E-Mail an alkatresz@agrohof.com.

1100 mm lang mit Spike (M22 x 1,5)

Abstand der Zähne 750 mm

Kann auf einen Schnellwechselrahmen nach Euro-Norm montiert werden

Schwere und stabile Ausführung

Perfekte Konstruktion und Verarbeitung

Kontrollierte Qualität

Farbton: RAL 9005

Tragfähigkeit (kg): 700